

# VOLLE.

**УНІТАЗ ПІДЛГОВИЙ**

**Fiesta Rim  
13-77-323**

**Виробник залишає за собою право зміни  
технічних параметрів та зовнішніх  
характеристик товару, зазначених в  
даній інструкції, якщо ці зміни не  
впливають на функціонал.**

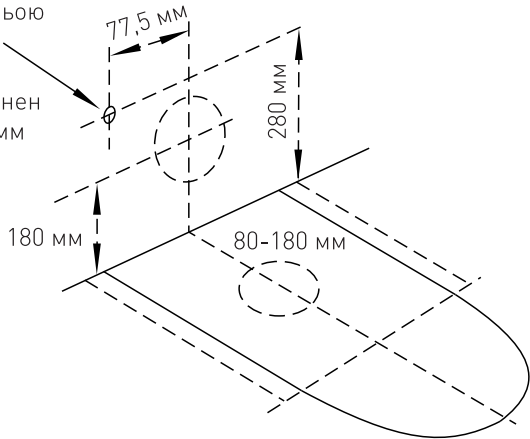
# Інструкція з монтажу

Зовнішній вигляд і розмір виробу можуть відрізнятися від зображення. Зображення використовуються лише як приклад.

1

Діаметр виводу  $\frac{1}{2}$  дюйма з зовнішньою різьбою

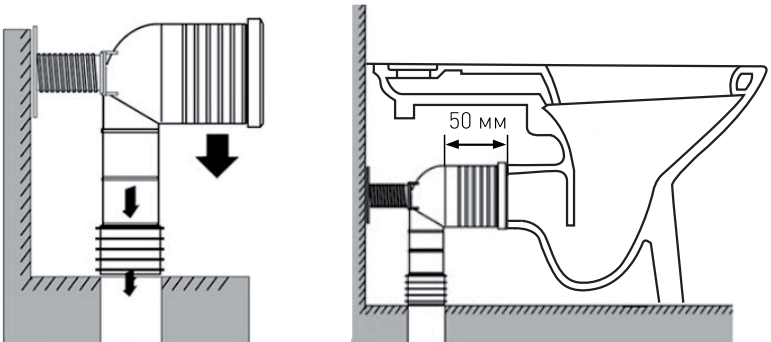
Підвід води повинен виступати на 25 мм від стіни



Зробіть розмітку для підводу водопроводу, каналізаційного виводу і отворів для кріплення до підлоги

2

## Встановлення з вертикальним підводом води



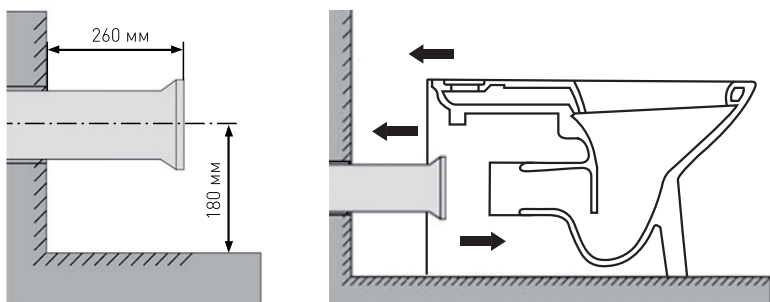
Встановіть чашу унітазу до стіни так, щоб каналізаційний вивід розташовувався по центру.

З'єднайте трубу під'єднання до каналізації з керамічним виводом унітазу.

Вивід повинен заходити у трубу не менше, ніж на 50 мм.

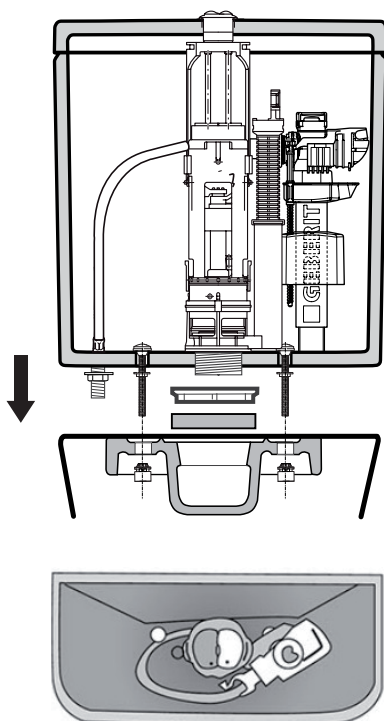
**3**

## Встановлення з горизонтальним підводом води



Встановіть трубу каналізаційного виводу за розмірами, вказаними на малюнку.

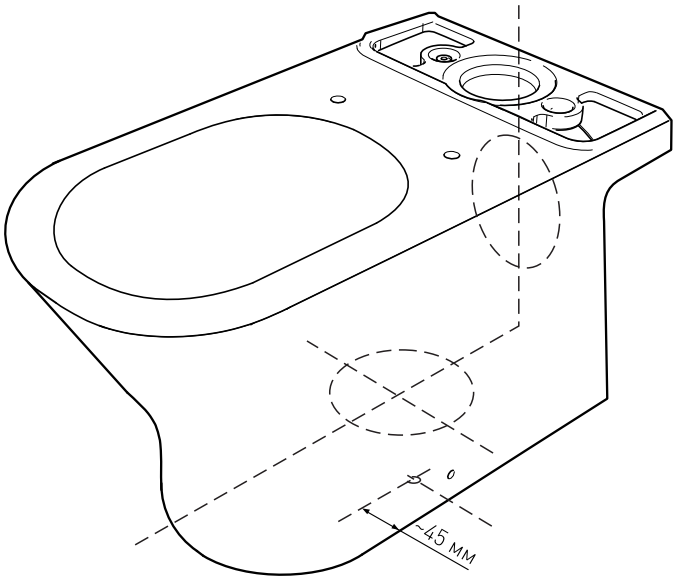
Присуньте чашу унітазу до стіни.

**4**

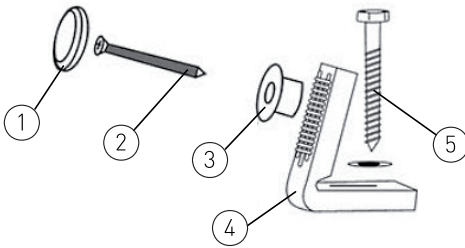
Встановіть зливний бачок.

Встановіть в бачок зливу та впускну систему.

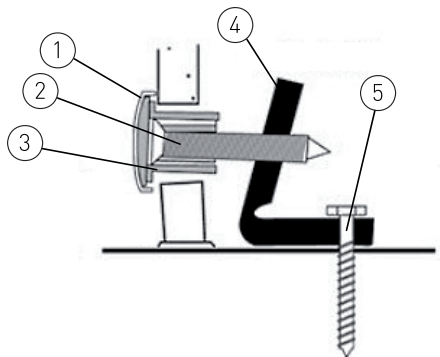
Встановіть вентиль підводу води та підключіть до нього впускну систему за допомогою гнучкого шланга



Відмітьте місце для отворів кріплення унітазу у підлозі. Уберіть унітаз.



- 1) Пластикова заглушка
- 2) Гвинт кріплення унітазу
- 3) Пластикова втулка
- 4) Фіксуюча скоба для прихованого монтажу
- 5) Гвинт кріплення до полу



Зафіксуйте унітаз за допомогою кріпильних болтів